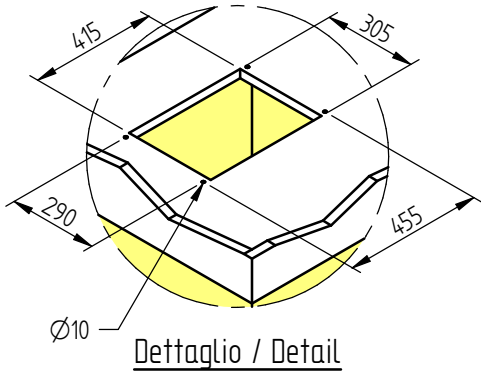
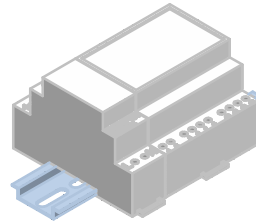


# Signorini,

# 92100200-1



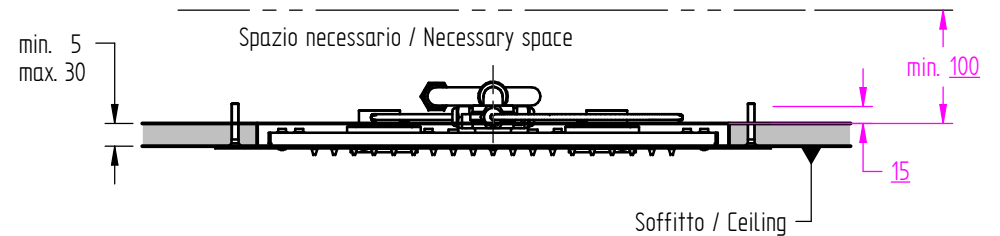
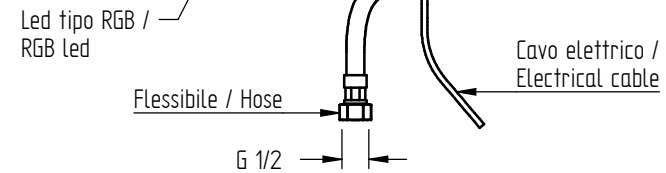
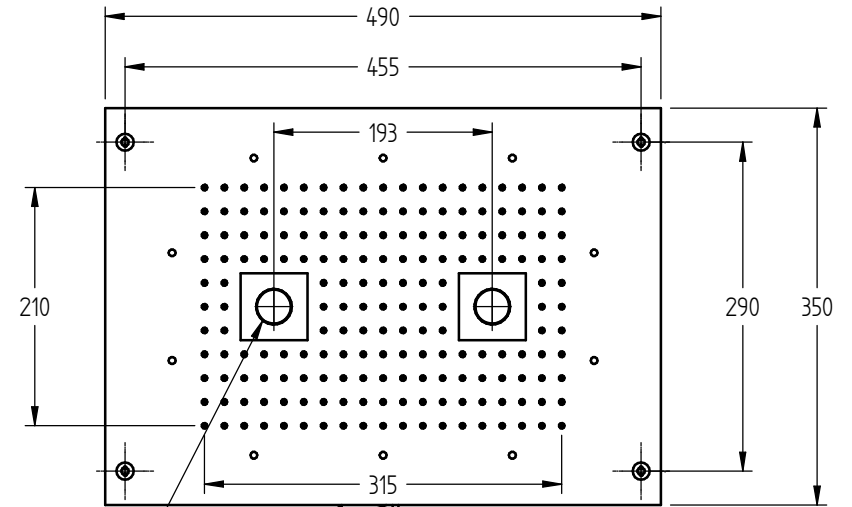
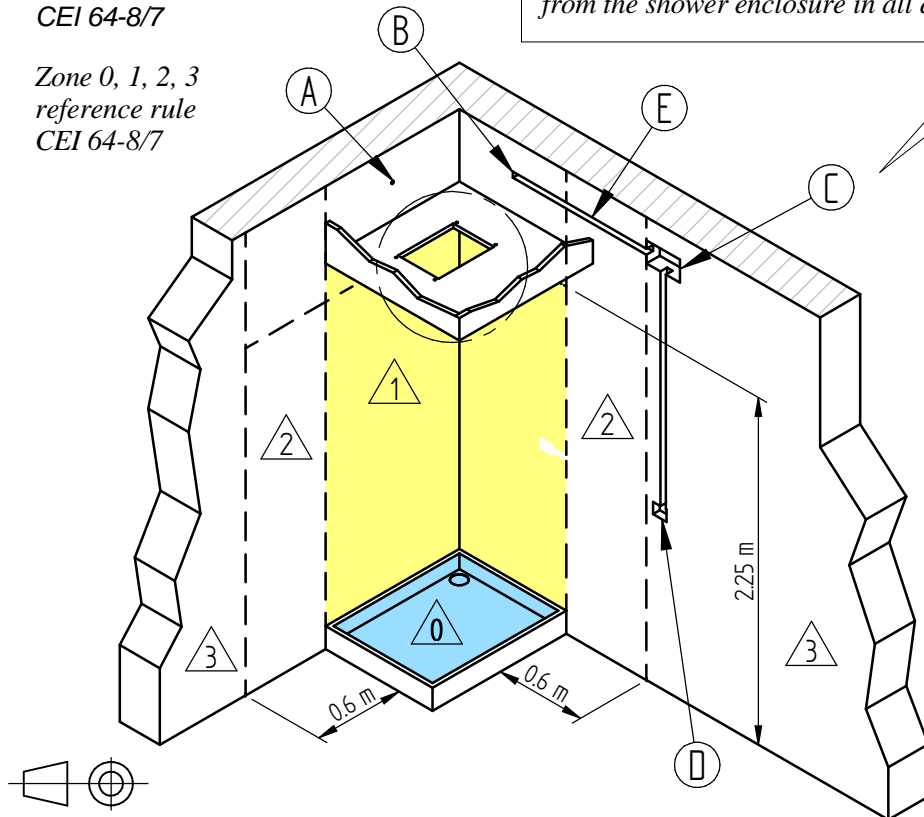
**Alimentatore**  
Power supply



**ATTENZIONE**  
Il collegamento deve essere eseguito ad una distanza non inferiore a 600 mm dal box doccia in tutte le direzioni.  
**ATTENTION**  
The connection should be carried out at a distance which is not less than 600 mm from the shower enclosure in all direction.

Zona 0, 1, 2, 3  
riferimento norma  
CEI 64-8/7

Zone 0, 1, 2, 3  
reference rule  
CEI 64-8/7



- A - Attacco acqua G1/2 / Water connect G1/2
- B - Punto di uscita cavo elettrico / Outlet point of electrical cable
- C - Scatola da incasso a parete per alimentatore  
Box embedded in the wall for power supply
- D - Scatola da incasso a parete per pulsante luce del soffione doccia  
Piastra stagna con pulsante inclusi  
Box embedded in the wall for the shower head light push button.  
Water proof plate with push button included
- E - Forassite per cavo elettrico / Electrical cable conduit