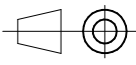
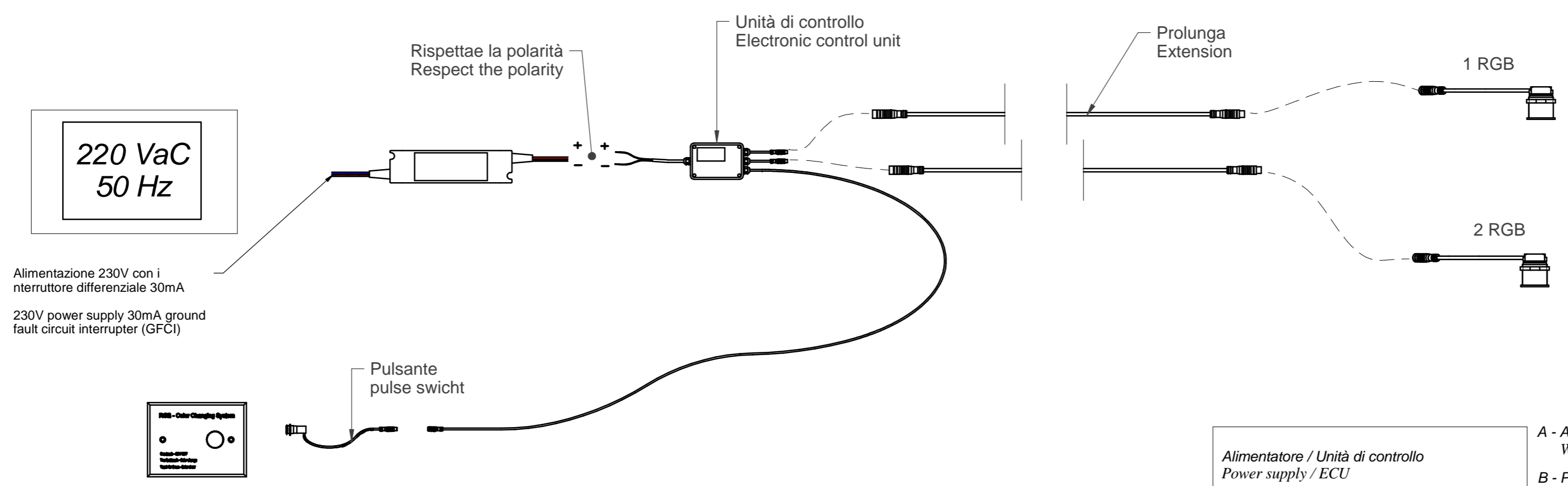


Data / Date	Rev.	Scala / Scale	Codice / Code	
-	0	1:2	92100200-2	
<b>Signorini, SHOWER</b>		Descrizione / Description Soffione da incasso - inox lucido - led RGB built-in shower head - Polished stainless steel - provided		

DISEGNO ESEGUITO AL CAD - NON MODIFICARE MANUALMENTE / DRAFT DONE WITH CAD - DON'T EDIT MANUALLY  
 Template: Signorini\_DFT\_2014

# Circuito Elettrico / Electric diagram

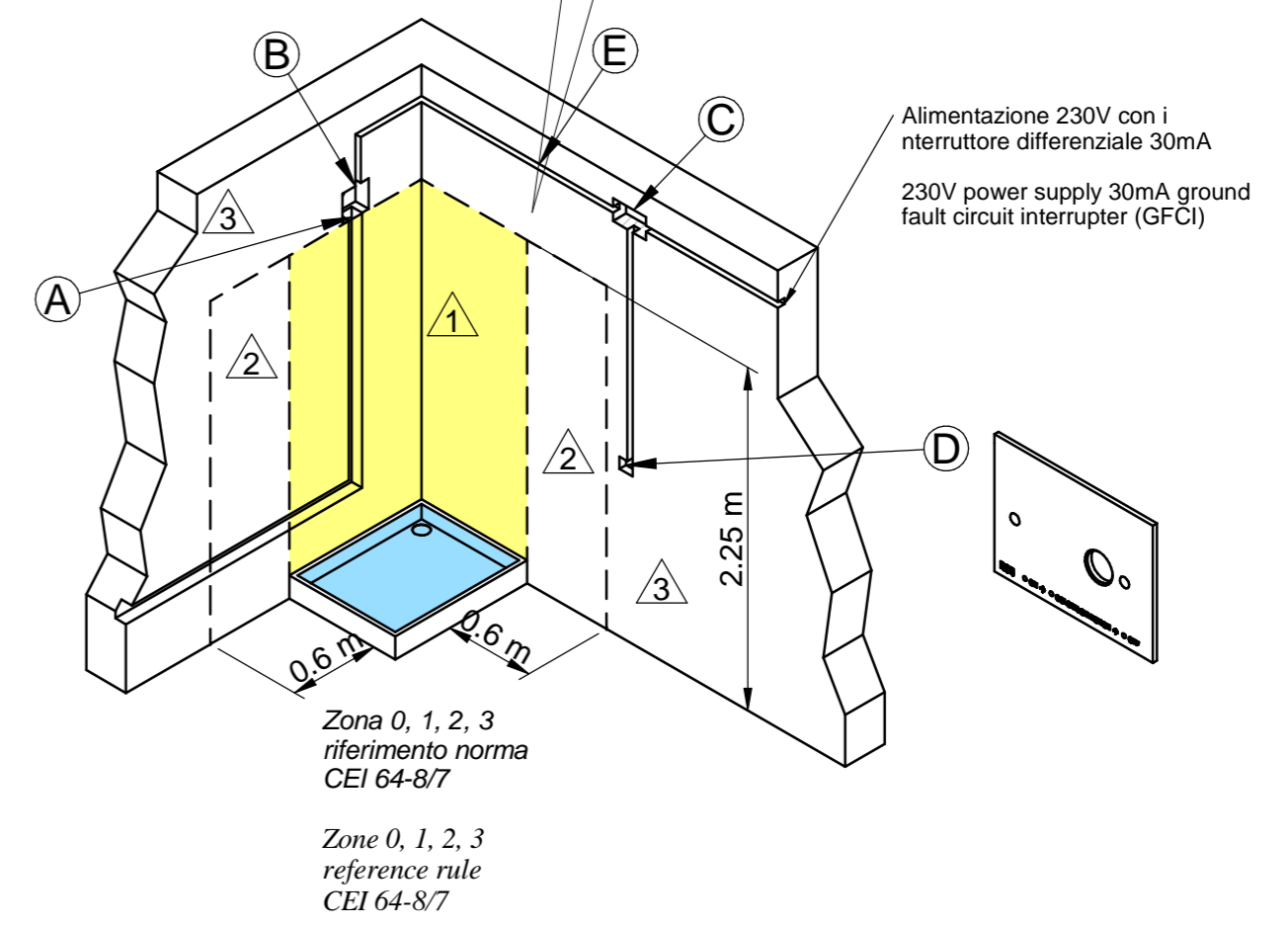
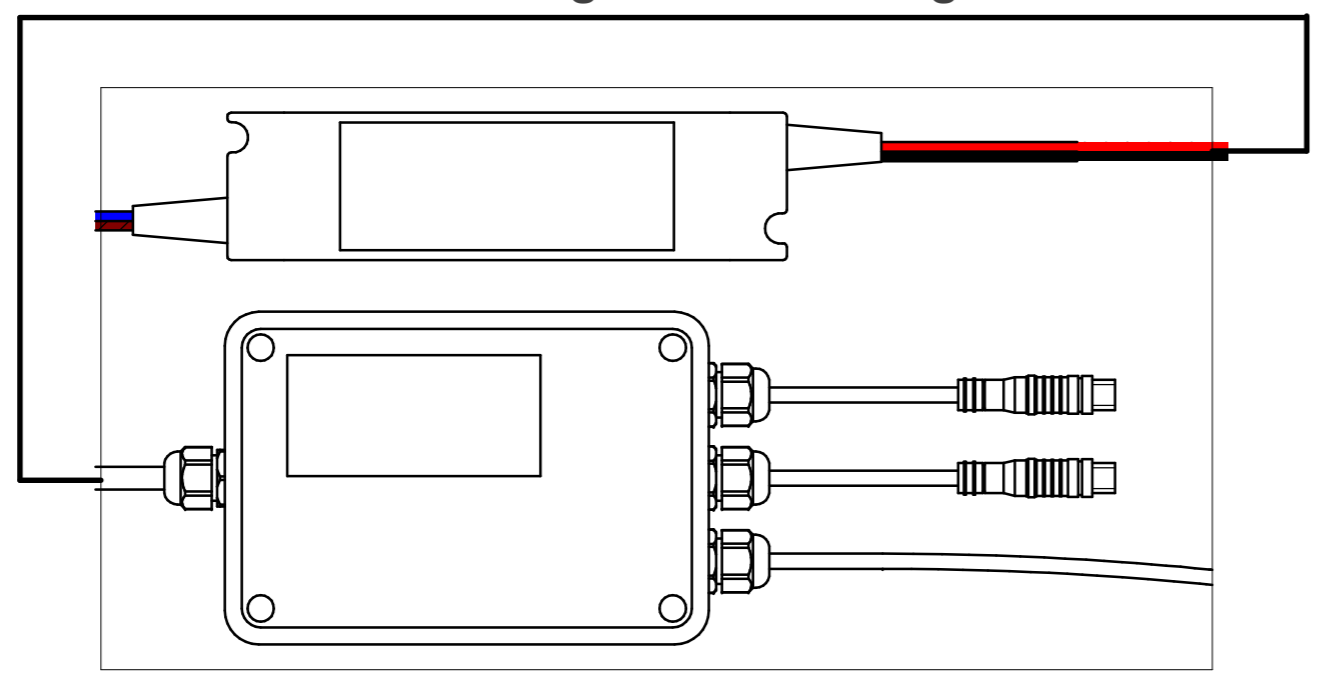


Alimentatore / Unità di controllo  
Power supply / ECU

**ATTENZIONE**  
Il collegamento deve essere eseguito ad  
una distanza non inferiore a 600 mm dal  
box doccia in tutte le direzioni.  
**ATTENTION**  
The connection should be carried out at a  
distance which is not less than 600 mm  
from the shower enclosure in all direction.

- A - Attacchi acqua G1/2 Falla parte incasso del soffione  
Water connections G1/2 F to the built-in body of shower head
- B - Punto di uscita cavo elettrico  
Outlet point of electrical cable
- C - Scatola da incasso a parete per centralina, esempio  
GW48007 294x152x70 mm, o installare nel controsoffitto.  
Box embedded in the wall for electronic control unit
- D - Piastra stagna con pulsante "Signorini" codice 0700-1 inclusa  
"Signorini" water proof plate with push botton code 0700-1 included
- E - Forassite per cavo elettrico  
Electrical cable conduit

## Collegamento - Wiring



Data / Date -	Rev. 0	Scala / Scale 1:2	Codice / Code 92100200-2	
<b>Signorini,</b>		Serie / Series <b>SHOWER</b>	Descrizione / Description Soffione da incasso - inox lucido - led RGB built-in shower head - Polished stainless steel - provided	